

LOGICA



Modelos:

CÓDIGO

LOG-SWS-BLE

LOG-SWD-BLE

Aplicaciones: Uso donde se desee, se pueden mover de lugar en cualquier momento. Aplicaciones generales de servicio. Los interruptores de estilo decorador son capaces de realizar funciones de conmutación y atenuación.

Montaje: El producto cuenta con dos tipos de montaje (montaje en pared y montaje empotrado).
IMPORTANTE: Seguir los pasos dados para hacer la instalación correcta de cualquiera de los dos tipos de montaje.

Instrucciones de instalación:

ADVERTENCIAS:

IMPORTANTE: No hay cables adicionales que ejecutar.

IMPORTANTE: No hay que sustituir las pilas y se recomienda hacer un mantenimiento continuo.

INSTALACIÓN DEL MONTAJE EN PARED

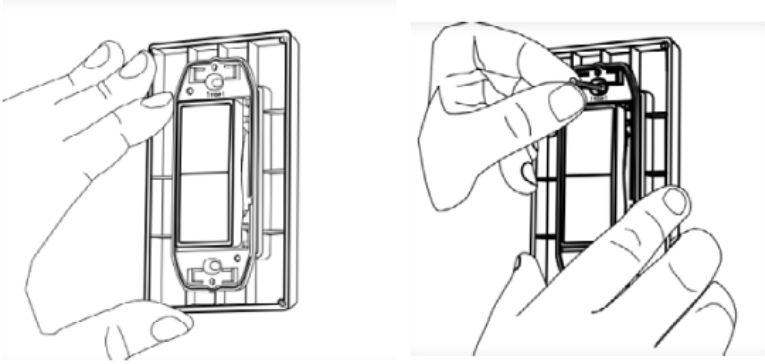
1. Decida dónde quiere colocar el la placa base.
2. Retire la placa de pared del conjunto de la placa base.
3. Utilizando un nivel y un lápiz, marque ligeramente 2 pequeños puntos para alinear el borde superior de la placa de montaje.
4. Marque los puntos de taladro de los tornillos de montaje (Imagen 1).
5. Taladre agujeros para los anclajes de pared con una broca de la medida exacta e inserte los anclajes de pared.
6. Inserte el/los tornillo(s) superior(es) sin apretar y nivele la placa posterior.
7. Inserte el/los tornillo(s) inferior(es), y luego apriete a mano los tornillos superiores.
8. Fije la placa de pared encima de la placa base utilizando los dos orificios para tornillos (Imagen 2, nota 1).
9. Inserte las lengüetas de la placa embellecedora en las ranuras inferiores y, a continuación, flexione ligeramente la placa para insertar las lengüetas superiores (Imagen 3).
10. Encienda y apague el interruptor para probar el mecanismo (Nota 2).

INSTALACIÓN EMPOTRADA

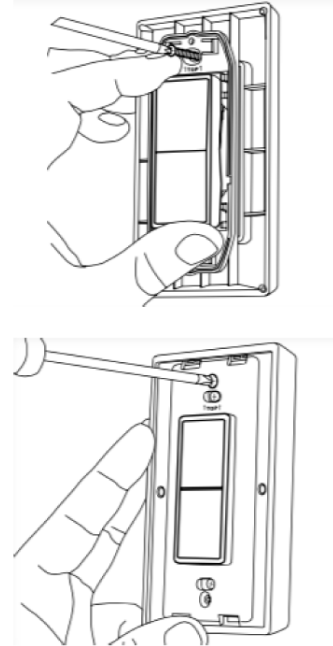
1. Decida dónde quiere colocar el la placa base.
2. Retire la placa de pared del conjunto de la placa base.
3. Retire los tornillos del montaje que sujetan la placa de la pared, la placa base y la placa de montaje.
4. Utilice una herramienta para separar con cuidado la placa base de la placa posterior. La placa posterior no se utiliza para esta opción.
5. Monte la placa base sobre la caja de la pared existente utilizando los dos orificios para tornillos .

6. Fije la placa de pared encima de la placa base utilizando los dos orificios para tornillos de la caja de pared (Nota 4).
7. Inserte las lengüetas de la placa embellecedora en las ranuras inferiores y, a continuación, flexione ligeramente la placa para insertar las lengüetas superiores (Imagen 3).
8. Encienda y apague el interruptor para probar el mecanismo (Nota 2).

Img. 1



Img. 2



Img. 3



SECCIÓN 1: INSTALACIÓN EN MONTAJE DE PARED

NOTA 1: Para un montaje correcto, asegúrese de alinear las etiquetas «top» de la almohadilla basculante y de la placa de pared.

NOTA 2: Para activar la atenuación, mantenga pulsado; el botón superior para aumentar, el inferior para disminuir.

TIP: Para retirar la placa embellecedora, utilice un destornillador de punta plana para presionar las lengüetas de la placa embellecedora utilizando las 2 ranuras de la parte inferior de la placa. Alternativamente, utilice una uña para presionar hacia abajo a lo largo de la ranura superior y flexionar las lengüetas fuera de las ranuras.

SECCIÓN 2: INSTALACIÓN EMPOTRADA

NOTA 3: Al instalar sobre una caja de pared existente, asegúrese de que todos los cables eléctricos desnudos estén tapados.

NOTA 4: Para un montaje correcto, asegúrese de alinear las etiquetas «top» de la almohadilla basculante y la placa de pared.

NOTA 5: Para activar la atenuación, mantenga pulsado; el botón superior para aumentar, el inferior para disminuir.

TIP: Para retirar la placa embellecedora, utilice un destornillador de punta plana para presionar las lengüetas de la placa embellecedora utilizando las 2 ranuras de la parte inferior de la placa. Alternativamente, utilice una uña para presionar hacia abajo a lo largo de la ranura superior y flexionar las lengüetas fuera de las ranuras.

IMPORTANTE

Para prevenir cualquier mal funcionamiento y/o evitar daños, lea detalladamente este manual de instrucciones antes de conectar y operar este equipo, conserve el manual para futuras referencias. Recuerde que un mal uso del equipo podrá anular la garantía.



Símbología:

Alerta sobre instrucciones importantes de operación y mantenimiento o servicio en la literatura que acompaña al equipo.



Alerta sobre presencia de algún elemento no aislado.

“Voltaje peligroso” del producto que puede ser de suficiente magnitud para construir un riesgo de choque eléctrico a las personas.

Precauciones:

Lea cuidadosamente las instrucciones antes de iniciar la operación.

- 1.- Asegúrese que el voltaje en el suministro eléctrico de sus instalaciones sea el adecuado antes de conectar.
- 2.- NUNCA reemplace los LEDs por otra clase de lámparas o LEDs que no estén especificados en este luminario.
- 3.- La eficiencia puede disminuir si el luminario es usado en temperaturas no especificadas en la ficha técnica.
- 4.- Mantenga el luminario en un lugar cubierto, alejado de agentes para los cuales no está diseñado.

Funcionamiento:

Al utilizar equipo eléctrico siempre se deben seguir las medidas básicas de seguridad, incluidas las siguientes:

- No deje los cables de alimentación en contacto con superficies energizadas.
- El equipo debe estar en un lugar y una altura donde no estará sujeto a la manipulación de personal no autorizado.
- El uso de accesorios no recomendados por Beghelli puede causar condiciones inseguras y anulará la garantía.
- No utilice este equipo para otro fin que no sea el especificado.
- La instalación de este equipo debe de ser realizado por personal calificado.

PARA REVISAR CARACTERÍSTICAS ELÉCTRICAS LEA LA ETIQUETA DEL PRODUCTO O CONSULTE LA FICHA TÉCNICA.

Garantía:

BEGHELLI DE MÉXICO, S.A. DE C.V. ofrece una garantía contra defectos de fabricación en:

- Iluminación mantenida LED y fluorescente: 5 años
- ACCIAIO® ECO: 7 años
- Luminarios de emergencia y señalización: de 5 a 3 años (revisar ficha técnica del producto).
- Familia LUCE SOLARE: 3 años.

Dicha garantía es a partir de la fecha de facturación del luminario, durante dicho plazo se reemplazará o reparará a satisfacción todas aquellas piezas reconocidas como defectuosas por mala calidad del material. La garantía no cubre desgastes por uso normal.

- 1.- Para hacer efectiva esta garantía, deberá presentar esta póliza junto con el producto, ÚNICA Y EXCLUSIVAMENTE a BEGHELLI DE MÉXICO, S.A. DE C.V. con dirección en Av. del Marqués No. 70 Int. 4 Parque Industrial Bernardo Quintana, El Marqués, Querétaro, C.P. 76246 Tel: (442) 2216215/2216439. No se cuenta con talleres de servicio adicionales.
- 2.- BEGHELLI DE MÉXICO, S.A. DE C.V. se compromete a reparar o cambiar el producto defectuoso sin ningún cargo adicional para el consumidor y también amparar todas las piezas, componentes y mano de obra producto de la mala fabricación.
- 3.- El tiempo de reparación en ningún caso será mayor a 30 días, contando a partir de la fecha de recepción del producto en BEGHELLI DE MÉXICO, S.A. DE C.V. para hacerse efectiva la garantía.
- 4.- Las refacciones podrán adquirirse directamente en Av. del Marqués No. 70 Int. 4 Parque Industrial Bernardo Quintana, El Marqués, Querétaro, C.P.76246, Tel: (442) 2216215/2216439.

ESTA GARANTÍA NO ES VÁLIDA EN LOS SIGUIENTES CASOS:

- 1.- Cuando el producto se hubiese utilizado en condiciones distintas a las normales.
- 2.- Cuando el producto no hubiese sido operado de acuerdo al instructivo que le acompaña.
- 3.- Cuando el producto hubiese sido alterado o reparado por personas no autorizadas por BEGHELLI DE MÉXICO S.A. DE C.V.

Para más información consulte las políticas de garantía en www.beghelli.com.mx.

PARA SER LLENADO POR EL DISTRIBUIDOR:

Producto: _____ Marca: _____ Modelo: _____
Distribuidor: _____ Dirección: _____
Fecha de entrega: _____ Factura: _____